



CZ ■ Poloautomatické espresso

ČTĚTE POZORNĚ A USCHOVEJTE JE PRO BUDOUCÍ POUŽITÍ.

- Tento spotřebič mohou používat děti ve věku 8 let a starší a osoby se sníženými fyzickými, smyslovými nebo mentálními schopnostmi nebo s nedostatkem zkušeností a znalostí, pokud jsou pod dozorem nebo byly poučeny o používání spotřebiče bezpečným způsobem a rozumí případným nebezpečím.
- Děti si se spotřebičem nesmějí hrát. Čištění a údržbu nesmějí provádět děti bez dozoru.
- Pokud je přívodní kabel poškozen, jeho výměnu svěřte odbornému servisnímu středisku, aby se zabránilo vzniku nebezpečné situace. Spotřebič s poškozeným přívodním kabelem je zakázáno používat.
- Tento spotřebič je určen pouze pro použití v domácnosti. Není určen pro použití v prostorách, jako jsou:
 - kuchyňské kouty pro personál v obchodech, kancelářích a ostatních pracovištích;
 - hotelové nebo motelové pokoje a jiné obytné prostory;
 - zemědělské farmy;
 - podniky zajišťující nocleh se snídaní.
- Neponořujte spotřebič, přívodní kabel ani zástrčku přívodního kabelu do vody ani jiné tekutiny.



VÝSTRAHA: Víko zásobníku na vodu se nesmí během používání otevírat.

- Zabraňte kontaktu přívodního kabelu a zástrčky s vodou nebo jinou tekutinou.
- Používejte spotřebič podle pokynů uvedených v návodu k použití. V opačném případě může dojít ke vzniku poranění, poškození spotřebiče nebo vzniku nebezpečné situace.



Upozornění: Horký povrch.

- Přístupné povrchy spotřebiče jsou zahřáté při jeho používání a po ukončení používání v důsledku zbytkového tepla. Nedotýkejte se zahřátých povrchů.
- Před připojením spotřebiče k síťové zásuvce se ujistěte, že se jeho nominální napětí uvedené na typovém štítku shoduje s elektrickým napětím zásuvky.
- Spotřebič připojujte pouze k řádně uzemněné zásuvce. Z bezpečnostních důvodů nedoporučujeme použití rozdvojky nebo prodlužovacího kabelu.
- Spotřebič neumísťujte na parapety oken, odkapávací desku dřezu nebo na nestabilní povrchy. Vždy jej umístěte na stabilní, rovný a suchý povrch.
- Spotřebič nepokládejte na elektrický nebo plynový vaříč nebo do blízkosti otevřeného ohně.
- Spotřebič nikdy nepoužívejte v bezprostředním okolí vany, sprchy nebo bazénu.
- Spotřebič používejte pouze k účelu, ke kterému je určen.
- Spotřebič používejte pouze s originálním příslušenstvím, které je s ním dodáváno.
- Při provozu musí být ponechán volný prostor alespoň 15 cm okolo spotřebiče a nad ním pro zajištění dostatečné cirkulace vzduchu.
- Horní plochu spotřebiče používejte pouze k nahřívání šálků. Nepoužívejte ji k odkládání předmětů.
- Zásobník na vodu plňte čistou studenou vodou. Nelijte do něj ohřátou vodu nebo jiné tekutiny ani do něj nevkládejte žádné předměty.
- Před zapnutím spotřebiče se ujistěte, že:
 - odkapávací tácek s mřížkou je řádně instalován na svém místě;
 - zásobník je naplněn dostatečným množstvím vody a je řádně instalován na svém místě. Hladina vody nesmí přesahovat rysku maxima.
- Než začnete spařovat kávu, ujistěte se, že páka je řádně připevněna ke spařovací hlavě. Během procesu spařování kávy vzniká v páce tlak, a proto s ní nemanipulujte během provozu. Jinak by mohlo dojít ke vzniku nebezpečné situace.

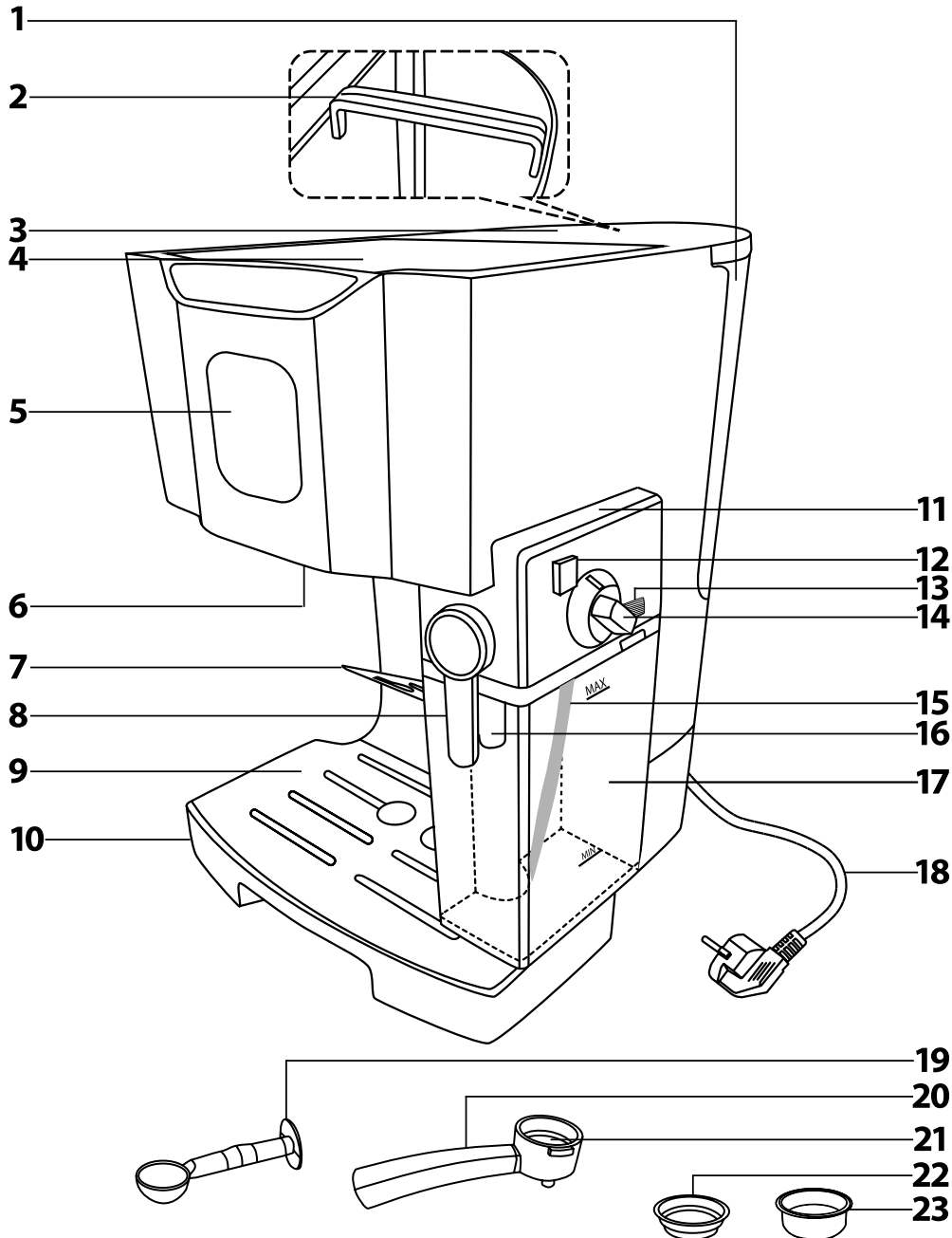


Upozornění: Nesprávné použití může vést k poranění.

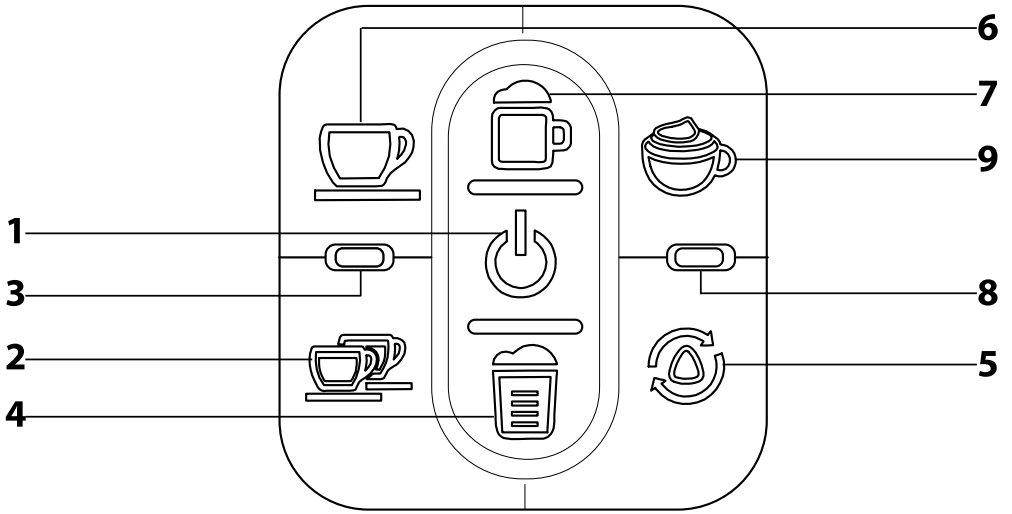
- Při provozu spotřebiče dbejte zvýšené opatrnosti, aby nedošlo k opaření horkou vodou nebo párou.

- Při používání spotřebiče pravidelně kontrolujte stav vody v zásobníku. Pokud klesne hladina vody pod rysku minima, doplňte ji. Před doplněním vody spotřebič nejdříve vypněte a odpojte od síťové zásuvky.
- Spotřebič je vybaven vestavěnou tepelnou pojistkou, která jej vypne, když je čerpadlo v chodu naprázdno, aby nedošlo k jeho poškození. Pokud taková situace nastane, síťový kabel odpojte od zásuvky a spotřebič nechejte alespoň 30 minut vychladnout. Poté jej můžete opět používat.
- Spotřebič vždy vypněte a odpojte od síťové zásuvky, pokud jej nebudete používat, pokud jej necháváte bez dozoru, před jeho rozebráním nebo sestavením, před plněním zásobníku, před přemístěním nebo čištěním. Před čištěním a přemístěním nechejte spotřebič vychladnout. Nepřemísťujte spotřebič se šálkem kávy umístěným na mřížce odkapávacího tácku nebo se šálky umístěnými na ploše určené k jejich nahřívání.
- Spotřebič a jeho příslušenství udržujte v čistotě. Čištění a údržbu provádějte dle instrukcí uvedených v kapitole Čištění a údržba. Spotřebič neomývejte pod tekoucí vodou ani jej neponořujte do vody nebo jiné tekutiny.
- Dbejte na to, aby se přírodní kabel nedostal do kontaktu s horkým povrchem nebo aby nedošlo k políťí zástrčky přírodního kabelu.
- Spotřebič odpojujte od síťové zásuvky tahem za zástrčku, nikoli za přírodní kabel. Jinak by mohlo dojít k poškození přírodního kabelu nebo zásuvky.
- Abyste se vyvarovali nebezpečí úrazu elektrickým proudem, neopravujte spotřebič sami ani jej nijak neupravujte. Veškeré opravy svěřte autorizovanému servisnímu středisku. Zásahem do spotřebiče se vystavujete riziku ztráty zákonného práva z vadného plnění, případně záruky za jakost.

A



B



- Před použitím tohoto spotřebiče se prosím seznamte s návodem k jeho obsluze, a to v případě, že jste již obeznáni s používáním spotřebičů podobného typu. Spotřebič používejte pouze tak, jak je popsáno v tomto návodu k použití. Návod uschovávejte pro případ další potřeby.
- Minimálně po dobu trvání zákonného práva z vadného plnění, případně záruky za jakost doporučujeme uschovat originální přepravní karton, balící materiál, pokladní doklad a potvrzení o rozsahu odpovědnosti prodávajícího nebo záruční list. V případě přepravy doporučujeme zabalit spotřebič opět do originální krabice od výrobce.

POPIS SPOTŘEBIČE

- | | |
|---|--|
| A1 Výměnitelný zásobník na vodu o objemu 1,4 l | A12 Tlačítko pro vyjmutí zásobníku na mléko |
| A2 Rukojeť zásobníku na vodu | A13 Otočný knoflík nastavení pěnění mléka |
| A3 Víko zásobníku na vodu | A14 Tlačítko pro uvolnění víka zásobníku na mléko |
| A4 Plocha na nahřívání šálků | A15 Hadička na mléko |
| A5 Ovládací panel | A16 Tryska na mléko |
| A6 Spařovací hlava | A17 Zásobník na mléko |
| A7 Sklopná podložka | A18 Přívodní kabel |
| A8 Páka trysky na mléko | A19 Odměrka na kávu s pěchovadlem |
| A9 Výměnitelná mřížka odkapávací misky | A20 Páka s výpustí kávy |
| A10 Výměnitelná odkapávací miska | A21 Prostor pro vložení filtru |
| A11 Víko zásobníku na mléko s ovládacími prvky | A22 Nerezový filtr pro přípravu 1 šálku |
| | A23 Nerezový filtr pro přípravu 2 šálků |

POPIS OVLÁDÁČI PANELU

- | | |
|---|--|
| B1 Tlačítko zapnutí / vypnutí | B6 Tlačítko pro přípravu 1 šálku |
| B2 Tlačítko pro přípravu 2 šálků | B7 Tlačítko pro přípravu cappuccina |
| B3 Červená světelná kontrolka | B8 Žlutá světelná kontrolka |
| B4 Tlačítko pro přípravu latté macchiato | B9 Tlačítko pro pěnění mléka |
| B5 Tlačítko automatického čištění | |

PŘED PRVNÍM POUŽITÍM

- Před prvním použitím vyjměte spotřebič z jeho příslušenství z obalového materiálu a odstraňte z něj veškeré propagační štítky či etikety. Zkontrolujte, že spotřebič ani žádná jeho součást nejsou poškozeny.
- Spotřebič položte na rovný, suchý a čistý povrch. Vnější povrch spotřebiče otřete mírně navlhčenou houbovkou a poté otřete dosucha.
- Ze spotřebiče vyjměte zásobník na vodu **A1** a zásobník na mléko **A17** a vypláchněte jej čistou vodou s přídavkem malého množství neutrálního kuchyňského saponátu. Poté je důkladně vypláchněte čistou vodou, osušte a vložte zpět na svá místa. Víko zásobníku na mléko **A11** otřete čistou měkkou houbovkou mírně navlhčenou v teplé vodě.
- Výměnitelnou odkapávací misku **A10** s mřížkou **A9** vyjměte, otřete navlhčenou houbovkou, osušte a vložte zpět do spodní části spotřebiče.
- Páku **A20**, odměrku na kávu **A19** a nerezové filtry **A22** a **A23** omyjte pod čistou tekoucí vodou s přídavkem kuchyňského saponátu. Poté je opláchněte čistou vodou a osušte.
- Než připravíte první šálek kávy, spusťte spotřebič zhruba na 60 sekund naprázdno, tj. se zásobníkem **A1** naplněným vodou, ale bez kávy upěchované ve filtru. Tím dojde k pročištění vnitřních komponent a spařovací hlavy **A6**. Pod pákou **A20** musí být umístěna dostatečně velká nádoba, do které bude vytékat horká voda. Pokyny pro spuštění spotřebiče jsou uvedeny v kapitole Použití spotřebiče.



Poznámka:

Při prvním použití můžete zaznamenat jemný kouř. Jedná se o normální jev.

POUŽITÍ SPOTŘEBIČE

Vložení odkapávací misky

- Odkapávací miska **A10** s mřížkou **A9** zachytává kapky připravené kávy při vyjmutí páky, horkou vodu vypuštěnou z boileru po protěžení mléka, aby nedošlo k spálení kávy, a případně rozléte mléko během pěnění. Ujistěte se, že jsou obě části správně instalovány a vloženy ve spotřebiči. Odkapávací misku **A10** a mřížku **A9** vkládejte nebo vyjměte pouze, pokud není zásobník na mléko **A17** instalován.
- Doporučujeme po každém použití spotřebiče vyprázdnit a omýt odkapávací misku **A10**. Při mytí postupujte podle pokynů v kapitole „Čištění a údržba“.



Poznámka:

Odkapávací miska **A10** je vybavena ukazatelem plnosti. Jedná se o 2 červené výpustky. Jakmile tekutina v odkapávací misce **A10** dosáhne jejich vrcholů, je třeba odkapávací misku **A10** vyprázdnit.

Naplnění zásobníku na vodu

- Otevřete víko zásobníku na vodu **A3**. Uchopte zásobník za rukojeť **A2** a vyjměte jej směrem nahoru. Naplňte jej studenou pitnou vodou až k ryse maxima, vložte jej zpět a sklopte rukojeť **A2** do zásobníku. Poté zavřete víko zásobníku na vodu **A3**. Zásobník musí být řádně usazen na svém místě, aby z něj mohla být přečerpávána voda do boileru.



Poznámka:

Voda, kterou doplňujete do zásobníku, by měla mít ideální pokojovou teplotu (okolo 25 °C). Příliš studená voda může negativně ovlivnit výslednou chuť kávového nápoje. Zbylou vodu nenechávejte v zásobníku déle než jeden den. Pro přípravu kvalitní čerstvé kávy je třeba používat čerstvou vodu. Jinak může být negativně ovlivněna výsledná chuť kávového nápoje.



Upozornění:

Maximální kapacita zásobníku je 1,4 l vody. Nepřeplňujte jej. Nikdy nepřilíte zásobník teplou, ohřátou nebo perlivou vodou nebo tekutinami, jako je např. mléko. Zásobník nenaplnějte, když je vložen ve spotřebiči. Hrozí políti spotřebiče nebo přeplnění zásobníku.

Naplnění zásobníku na mléko

- Abyste mohli zásobník na mléko **A17** vyjmout, stiskněte a podržte tlačítko pro vyjmutí **A12** a tahem směrem od spotřebiče vyjměte zásobník na mléko **A17**.
- Abyste mohli otevřít a odstranit víko **A11**, stiskněte a podržte tlačítko pro uvolnění víka **A14** a odklopte víko **A11** od zásobníku na mléko **A17**.
- Do zásobníku na mléko **A17** nalijte čerstvé, studené mléko nejvíce po rysku MAX. Vždy dodržujte rychky maximálního a minimálního množství.
- Víko **A11** lze nasadit jen jedním způsobem. Stranu víka **A11** s tryskou na mléko **A16** nasadte na stranu zásobníku **A12** s výjezem na trysku **A16** a víko přiklopte. Správné nasazení víka je signalizováno cvaknutím. Zkontrolujte, že se víko **A11** nehýbe ani nepřesahuje přes okraj zásobníku **A17**.
- Zásobník na mléko **A17** s nasazeným víkem **A11** vložte ze strany do spotřebiče, až uslyšíte cvaknutí. Ujistěte se, že je zásobník na mléko **A17** s víkem **A11** správně vložený a nijak se nehýbe.



Poznámka:

Pokud jste nespotřebovali všechno mléko, je třeba jej přelit ze zásobníku **A17** do vhodné nádoby a uložit chladničkou. Zásobník na mléko **A17** poté řádně vyčistíte podle pokynů v kapitole „Čištění a údržba“.

Vložení a vyjmutí filtru

- Do prostoru pro vložení filtru **A21** vložte vybraný nerezový filtr a pevně zatlačte.
- K vyjmutí filtru z páky použijte nehet nebo tenký předmět (např. jídelní nůž), který vložte mezi okraj filtru a okraj páky.

Naplnění filtru kávou

- Páku **A20** položte na rovný povrch a do filtru nasypejte odpovídající množství mleté kávy. Filtr na jeden šálek kávy **A22** se plní jednou zarovnanou odměrkou **A19** mleté kávy. Filtr na dva šálky kávy **A23** se plní dvojnásobným množstvím kávy. Jedna zarovnaná odměrka **A19** odpovídá asi 7 g mleté kávy. Kávu ve filtru rovnoměrně rozprostřete a stlačte plochým koncem odměrky **A19**.
- Okraje filtru **A22** nebo **A23** řádně očistěte od zbytků mleté kávy.



Poznámka:

Spotřebič pouze mletou kávu určenou pro použití ve spotřebičích na přípravu espressa. Nepoužívejte mletou kávu určenou pro použití ve French press, překapávací apod.

Vložení a vyjmutí páky

- Páku **A20** vložte pod spařovací hlavu **A6** tak, aby rukojeť směřovala doleva a byla zarovnaná s ikonou ☺ na spařovací hlavě **A6**. Pro připravení páky **A20** ke spařovací hlavě **A6** otočte rukojeť doprava do polohy označené symbolem ☹.
- Abyste páku **A20** vyjmuli ze spařovací hlavy **A6**, otočte rukojeť směrem doleva až k symbolu ☹. Vyjměte ji ze spařovací hlavy **A6** a přenesete nad odpadkový koš. Páku **A20** otáčte tak, aby filtr s použitou kávou směřoval dolů. U odstranění kávové sedliny použijte kávovou lžičku. Vyhněte se kontaktu s povrchem filtru nebo páky, protože může být stále zahřátý. Než vložte filtr z páky, ochlaďte jej pod studenou tekoucí vodou. Filtr a páku opláchněte pod čistou tekoucí vodou a řádně osušte.

Nahřátí šálků

- Jakmile zapnete spotřebič tlačítkem **B1**, automaticky se spustí ohřev plochy pro nahřívání šálků **A4**. Na plochu **A4** položte prázdné šálky dnem vzhůru a nechejte je nahřát.

Zapnutí a vypnutí spotřebiče

- Spotřebič zapnete stisknutím tlačítka zapnutí / vypnutí **B1**. Ovládací panel **A5** se rozblíká, zatímco se spotřebič zahřívá na provozní teplotu. Opětovným stisknutím tlačítka **B1** spotřebič vypnete.
- Pokud jste zapnuli spotřebič poprvé, položte pod spařovací hlavu **A6** misku a stiskněte libovolné tlačítko vyjma tlačítka **B1**. Zapne se čerpadlo, které do boileru načerpá vodu ze zásobníku **A1**. Trocha vody může vytéct spařovací hlavou. Jedná se o normální jev. Jakmile ovládací panel **A5** přestane blikat, je spotřebič připraven k použití.



Poznámka:

Spotřebič se automaticky vypne po 30 minutách nečinnosti nebo nepřetržitého použití trysky na mléko, nebo pokud je čerpadlo nepřetržitě v chodu 3 minuty v režimu přípravy kávy.

PŘÍPRAVA KÁVY

- Spotřebič je dodáván se 2 nerezovými filtry: filtr pro přípravu 1 šálku kávy **A22** a filtr pro přípravu 2 šálků kávy **A23**.
- Nerezový filtr pro přípravu 1 šálku **A22** je vhodný pro přípravu 1 espressa, běžného cappuccina nebo latté macchiato.
- Nerezový filtr pro přípravu 2 šálků **A23** je vhodný pro přípravu dvojitového espressa, 2 espress, silného cappuccina nebo latté macchiato.

A. Příprava espressa

- Naplníte zásobník **A1** čistou a studenou vodou.
- Zapojíte zástrčku přírodního kabelu do síťové zásuvky a stisknete tlačítko zapnutí / vypnutí **B1** k zapnutí spotřebiče. Ovládací panel **A5** se rozblíká a spotřebiče se začne ohřívat na provozní teplotu.
- Zatímco se spotřebič zahřívá, vložte do páky **A20** nerezový filtr **A22** nebo **A23**. Filtr naplníte dostatečným množstvím čerstvé mleté kávy.
- Jakmile je spotřebič zahřátý (ovládací panel **A5** přestane blikat), vložte páku **A20** do spařovací hlavy **A6**.
- V závislosti na vloženém filtru v páce, položte na mřížku **A9** pod otvory v páce jeden, nebo dva šálky.
- Stisknete tlačítko pro přípravu 1 šálku **B6** (v páce je filtr pro 1 šálek **A22**), nebo tlačítko pro přípravu 2 šálků **B2** (v páce je filtr pro 2 šálky **A23**).
- Zazní zvukové upozornění, stisknutím tlačítka se rozblíká a spustí se proces výdeje kávy. Jakmile do šálku / šálků nateče naprogramované množství kávy, výdej kávy se automaticky zastaví, zazní zvukové upozornění a stisknutím tlačítka přestane blikat.
- Vyjmete páku **A20** ze spařovací hlavy **A6** a odstraníte kávovou sedlinu z filtru. Omyjte filtr a páku, opláchněte pod studenou vodou a osušte.



Poznámka:

Během výdeje kávy uslyšíte zvuk čerpadla. Jedná se o normální jev.
Abyste mohli pohodlně používat i malé šálky na přípravu espressa, je spotřebič vybaven skloupnou podložkou **A7**. Podložku **A7** vykloupe a položte na ní šálek.

Programování objemu kávy

- Proveďte kroky 1–5 z kapitoly **A. Příprava espressa**.
- Stisknete a podržte buď tlačítko pro přípravu 1 šálku **B6** (v páce je filtr pro 1 šálek **A22**), nebo tlačítko pro přípravu 2 šálků **B2** (v páce je filtr pro 2 šálky **A23**), až uslyšíte dvě po sobě jdoucí zvukové upozornění.
- Držte tlačítko stisknuté, spustí se výdej kávy. Jakmile do šálku / šálků nateče požadované množství kávy, uvolněte stisknuté tlačítko. Zazní tříkrát zvukové upozornění. Nový objem kávy bude uložen v paměti spotřebiče.

B. Příprava cappuccina / latté macchiato

- Naplníte zásobník **A1** čistou a studenou vodou.
- Naplníte zásobník **A17** čerstvým a studeným mlékem.
- Zapojíte zástrčku přírodního kabelu do síťové zásuvky a stisknete tlačítko zapnutí / vypnutí **B1** k zapnutí spotřebiče. Ovládací panel **A5** se rozblíká a spotřebiče se začne ohřívat na provozní teplotu.
- Zatímco se spotřebič zahřívá, vložte do páky **A20** nerezový filtr **A22** nebo **A23**. Filtr naplníte dostatečným množstvím čerstvé mleté kávy.
- Jakmile je spotřebič zahřátý (ovládací panel **A5** přestane blikat), vložte páku **A20** do spařovací hlavy **A6**.
- Otočte pákou trysku na mléko **A8** doleva, abyste vykopili trysku na mléko **A16**.
- Pomocí otočného knoflíku **A13** upravte nastavení pění mléka.
- Na mřížku **A9** položte šálek tak, aby byl umístěn jak pod otvory v páce **A20**, tak i pod tryskou na mléko **A16**.
- Stisknete tlačítko pro přípravu cappuccina **B7** nebo tlačítko pro přípravu latté macchiato **B4**.
- Zazní zvukové upozornění, stisknutím tlačítka se rozblíká a spustí se proces pění a výdeje mléka. Jakmile do šálku nateče potřebné množství ohřátého mléka, automaticky se spustí výdej kávy.
- Jakmile do šálku nateče naprogramované množství mléka a kávy, výdej se automaticky zastaví, zazní zvukové upozornění a stisknutím tlačítka přestane blikat.
- Vyjmete páku **A20** ze spařovací hlavy **A6** a odstraníte kávovou sedlinu z filtru. Omyjte filtr a páku, opláchněte pod studenou vodou a osušte.

Programování objemu kávy a mléka

Programování objemu kávy a mléka je nutné provést ve 2 krocích. Nejprve je třeba programovat objem mléka a poté objem kávy. Proveďte kroky 1–8 z kapitoly **B. Příprava cappuccina / latté macchiato**.

1. krok: Programování objemu mléka

- Postupujte podle instrukcí v kapitole **„Programování objemu mléka“**.

2. krok: Programování objemu kávy

- Jakmile do šálku nateče potřebné množství mléka, stisknete a podržte tlačítko pro přípravu cappuccina **B7** nebo tlačítko pro přípravu latté macchiato **B4**, až uslyšíte dvě po sobě jdoucí zvukové upozornění.
- Držte tlačítko stisknuté, spustí se výdej kávy. Jakmile do šálku nateče požadované množství kávy, uvolněte stisknuté tlačítko. Zazní tříkrát zvukové upozornění. Nový objem kávy bude uložen v paměti spotřebiče.

Pění mléka

- Naplníte zásobník **A1** čistou a studenou vodou.
- Naplníte zásobník **A17** čerstvým a studeným mlékem.
- Zapojíte zástrčku přírodního kabelu do síťové zásuvky a stisknete tlačítko zapnutí / vypnutí **B1** k zapnutí spotřebiče. Ovládací panel **A5** se rozblíká a spotřebiče se začne ohřívat na provozní teplotu.
- Otočte pákou trysky na mléko **A8** doleva, abyste vykopili trysku na mléko **A16**.
- Pomocí otočného knoflíku **A13** upravte nastavení pění mléka.
- Pod trysku **A16** vložte šálek.
- Jakmile je spotřebič zahřátý (ovládací panel **A5** přestane blikat), stisknete tlačítko pro pění mléka **B9**. Zazní zvukové upozornění, stisknutím tlačítka se rozblíká a dojde k pění mléka a do šálku bude vytékát přednastavené množství napěněného mléka.
- Jakmile je proces pění ukončen, výdej se automaticky zastaví, zazní zvukové upozornění a stisknutím tlačítka přestane blikat.

Programování objemu mléka

- Proveďte kroky 1–6 z kapitoly **„Pění mléka“**.
- Stisknete a podržte tlačítko pro pění mléka **B9**, až uslyšíte dvě po sobě jdoucí zvukové upozornění.
- Držte tlačítko stisknuté, spustí se výdej horkého mléka a mléčné pěny. Jakmile do šálku nateče požadované množství horkého mléka a mléčné pěny, uvolněte stisknuté tlačítko. Zazní zvukové upozornění. Nový objem mléka bude uložen v paměti spotřebiče.

Nastavení pění mléka

- Pomocí otočného knoflíku **A13** budete moci upravit poměr mezi množstvím horkého mléka a mléčné pěny.
- Pokud si přejete více mléčné pěny, otočte knoflíkem **A13** směrem doprava.
- Pokud si přejete více horkého mléka, otočte knoflíkem **A13** směrem doleva.



Poznámka:

Abyste dosáhli optimálních výsledků, doporučujeme používat čerstvé tučné nebo polotučné mléko, které je řádně vychlazené.



Poznámka:

Pokud potřebujete okamžitě zastavit výdej kávy nebo mléka, stisknete to tlačítko, kterým jste zahájili výdej kávy nebo mléka.

OBNOVA TŮVÁRNÍHO NASTAVENÍ

Pokud potřebujete obnovit hodnoty nastavené z výroby, postupujte následovně:

- Vypněte spotřebič stisknutím tlačítka **B1**.
- Stisknete a podržte současné tlačítka **B2** a **B6**.
- Zatímco držíte tato tlačítka stisknutá, stisknete znovu tlačítko **B1**, ovládací panel **A5** se Skrát rozblíká a 5x zazní zvukové upozornění.
- Uvolněte stisknutá tlačítka. Došlo k obnově továrního nastavení.



Poznámka:

Obnova továrního nastavení vymaže všechna vámi provedená nastavení a obnoví jejich původní hodnoty z výroby.

ČIŠTĚNÍ A UDRŽBA

- Před čištěním spotřebič vypněte stisknutím tlačítka **B1**, odpojte jej od síťové zásuvky a nechte vychladnout.
- K čištění jakýchkoli částí spotřebiče nepoužívejte čisticí prostředky s abrazivním účinkem, ředidla apod., které by mohly poškodit povrch spotřebiče. Žádná součást tohoto spotřebiče není určena pro mytí v myčce nádobí.

Čištění filtrů, páky a spařovací hlavy

- Páku **A20** uvolněte otočením rukojeti směrem doleva. Vyjměte ji ze spařovací hlavy **A6** a přeneste nad odpadkový koš. Páku **A20** otočte tak, aby filtr s použitou kávou směřoval dolů. K odstranění kávové sedliny použijte kávovou lžičku. Vyhněte se kontaktu s povrchem filtru nebo páky, protože může být stále zahřáté. Než vyjmete filtr z páky, ochlaďte jej pod studenou tekoucí vodou. Filtr a páku opláchněte pod čistou tekoucí vodou a řádně osušte.
- Pokud jste použili příliš jemně namletou kávu, mohlo dojít k ucpaní otvoru ve filtru. K jejich vyčištění použijte tenkou jehlu.
- Ze spařovací hlavy odstraněte zbytky mleté kávy navlhčeným hadříkem.



Poznámka:

Zásobník na mléko **A17**, filtr **A22** a **A23** i páku **A20** je třeba omyt po každém použití. Pokud jsou příliš znečištěni, omyjte je v teplé vodě s trochou neutrálního čistícího prostředku a pomocí měkké houbičky. Poté důkladně opláchněte a nechte oschnout.
Abyste odstranili zbytky mléka z hadičky **A15** v zásobníku na mléko **A17**, propláchněte hubici čistou, teplou vodou. Je důležité hadičku na mléko **A15** čistit po každém použití.

Upozornění:

Spařovací hlava zůstává zahřátá i po ukončení používání v důsledku zbytkového tepla. Před čištěním ji nechte zchladnout.



Čištění odkapávací misky a mřížky

- Odkapávací misku **A10** a mřížku **A9** je třeba vyprázdnit a umýt po každém použití spotřebiče.
- Z misky **A10** nejdříve sejměte mřížku **A9** a poté z ní odstraněte vodu. Misku **A10** a mřížku **A9** omyjte v teplé vodě s přidávkem neutrálního kuchyňského saponátu. Obě části pak opláchněte pod tekoucí vodou, osušte a vraťte zpět na své místo.

Upozornění:

Voda v odkapávací misce **A10** může být horká. Dbejte zvýšené opatrnosti při odstraňování vody z misky, abyste se neopárlí.



Čištění zásobníku na vodu

- Vodu ze zásobníku **A1** vylijte a vypláchněte jej pod studenou tekoucí vodou. Pokud je zásobník **A1** znečištěný, omyjte jej v teplé vodě s přidávkem neutrálního kuchyňského saponátu. Opláchněte pod tekoucí vodou, osušte a vraťte zpět na své místo.

Čištění vnějšího pláště

- Vnější povrch spotřebiče otřete mírně navlhčenou houčičkou a osušte.

Automatické čištění

A. Rychlé čištění zásobníku na mléko a systému pěnění mléka

Je důležité provádět rychlé čištění zásobníku na mléko **A17** a systému pěnění mléka po každém použití, abyste odstranili zbytky mléka a zabránili tvorbě bakterií, plísní a nepříjemného zápachu. Ujistěte se, že je spotřebič vypnutý, a postupujte následovně:

1. Do zásobníku na mléko nalijte vodu až po rysku maxima.
2. Otočte pákou trysky na mléko **A8** doleva, abyste vykllopili trysku na mléko **A16**.
3. Stiskněte tlačítko zapnutí / vypnutí **B1** k zapnutí spotřebiče. Spustí se proces nahřátí spotřebiče. Během této doby bude ovládací panel blikat.
4. Pod trysku na mléko **A16** vložte dostatečně velký hrnek nebo misku.
5. Jakmile je spotřebič zahřátý (ovládací panel **A5** přestane blikat), stiskněte krátce tlačítko automatického čištění **B5**. Zazní zvukové upozornění a tlačítko **B5** se rozblíká.
6. Nechte spotřebič dokončit program a po dokončení programu vylijte obsah šálku nebo misky. Pokud je to nutné, celý proces opakujte.

B. Důkladné čištění páky a systému pěnění mléka

Během tohoto procesu čištění dochází k čištění systému pěnění mléka i páky **A20**, příp. filtrů **A22** nebo **A23**, pokud jsou vloženy. Díky procesu důkladného čištění odstraní i zbytky kávy a kávových olejů. Ujistěte se, že je spotřebič vypnutý, a postupujte následovně:

1. Do zásobníku na vodu nalijte čistou, studenou vodu až po rysku maxima.
2. Do zásobníku na mléko nalijte vodu až po rysku maxima.
3. Otočte pákou trysky na mléko **A8** doleva, abyste vykllopili trysku na mléko **A16**.
4. Stiskněte tlačítko zapnutí / vypnutí **B1** k zapnutí spotřebiče. Spustí se proces nahřátí spotřebiče. Během této doby bude ovládací panel blikat.
5. Do spárovací hlavy **A6** vložte páku **A20** s prázdným nerezovým filtrem **A22** nebo **A23**.
6. Pod výtoku kávy a trysky na mléko vložte dostatečně velký hrnek nebo misku.
7. Jakmile je spotřebič zahřátý (ovládací panel **A5** přestane blikat), stiskněte a podržte tlačítko automatického čištění **B5** na asi 5 sekund. Zazní zvukové upozornění a tlačítko **B5** se rozblíká.
8. Nechte spotřebič dokončit program a po dokončení programu vylijte obsah šálku nebo misky. Pokud je to nutné, celý proces opakujte.



Poznámka:

Pokud potřebujete proces samočištění zrušit, stiskněte tlačítko **B5**. Spotřebič se přepne do pohotovostního režimu.

Odstranění vápenatých usazenin

- Spotřebič je nutné pravidelně čistit od vápenatých usazenin. Vápenaté usazeniny mohou negativně ovlivnit kvalitu uvařené kávy a životnost spotřebiče.
- Spotřebič dokáže sám rozeznat, kdy je třeba odstranit nahromaděné vápenaté usazeniny, a v takovém případě se rozsvítí žlutá světelná kontrolka **B7**. Žlutá světelná kontrolka **B7** zůstane rozsvícena, a pokud nepřevzmete proces odstranění vápenatých usazenin.
- K odstranění vápenatých usazenin použijte roztok 8% bílého octa a vody (doporučené ředění 1:2). Místo roztoku vody a octa lze použít vodu s přísadkem kyseliny citrónové nebo odvápnovacího prostředku určeno pro přístroje typu espresso. Doporučené dávkování kyseliny citrónové jsou 2 kávové lžičky na 0,5 l vody. Odvápnovací prostředek dávkuje dle pokynů výrobce.
- Abyste provedli důkladné odstranění vápenatých usazenin, postupujte podle kroků v kapitole „Důkladné čištění páky a systému pěnění mléka“, jen do zásobníku na vodu **A1** a mléko **A17** nalijte vámi připravený roztok.
- Pokud je to nutné, opakujte kroky 2–3krát.
- Nakonec propláchněte spotřebič alespoň 3krát pomocí čisté a studené vody – postupujte stejně jako v kapitole „Důkladné čištění páky a systému pěnění mléka“.

Uložení

- Pokud nebudete spotřebič delší dobu používat, odpojte zástrčku od síťové zásuvky, nechte spotřebič vychladnout a vyčistěte jej podle pokynů v kapitole „Čištění a údržba“.
- Před uložením se ujistěte, že jsou spotřebič i všechno příslušenství řádně čisté a suché.
- Uložte spotřebič na suché, čisté a dobře větrané místo, kde nebude vystaven extrémním teplotám a kde bude mimo dosah dětí nebo zvířat.

ŘEŠENÍ PROBLÉMŮ

- Pokud spotřebič nefunguje, jak je popsáno v návodu k použití, zkontrolujte níže uvedené seznam nejběžnějších problémů, abyste mohli problém odstranit. Pokud váš problém není níže uveden, nebo pokud problém přetrvává, vypněte spotřebič, vytahněte zástrčku přírodního kabelu ze síťové zásuvky a obraťte se na autorizované servisní středisko. V žádném případě se nepokoušejte spotřebič opravit sami.

Problém	Možná příčina	Řešení
Ovládací panel A5 se nesvítí / spotřebič nejde zapnout.	Zástrčka přírodního kabelu není zapojena v síťové zásuvce.	Vložte zástrčku do síťové zásuvky.
	Síťová zásuvka je poškozená.	Vložte zástrčku do jiné síťové zásuvky.
	Síťová zásuvka není pod napětím.	Zkontrolujte pojistky a přívod elektrické energie.
	Ovládací panel A5 je rozbitý.	Obraťte se autorizované servisní středisko.
Pojistky jsou vypálené.	Zapojili jste příliš mnoho spotřebičů do jednoho elektrického obvodu.	Snižte množství spotřebičů zapojených v jednom obvodu
	Není známa příčina.	Obraťte se kvalifikovaného elektrikáře.

Voda ze spotřebiče vytéká.	V zásobníku na vodu A1 je příliš mnoho vody. Zásobník na vodu A1 není správně vložený.	Doplňte vodu do zásobníku A1 jen po rysku MAX. Vložte zásobník na vodu A1 do spotřebiče správně.
Po výběru kávového nápoje / pěnění mléka zni neustále zvukové upozornění a červená světelná kontrolka B3 bliká. Ovládací panel A5 se nerozsvítí.	V zásobníku na vodu A1 není voda. Vyměňte zásobník na vodu A1 ze spotřebiče a naplňte jej čistou, studenou vodou. Pod výtoku kávy vložte šálek. Stiskněte libovolné tlačítko, ze spotřebiče vyteče trochu vody. Zvukové upozornění přestane a červená světelná kontrolka B3 zhasne. Spotřebič se takto resetuje. Vyberte znovu kávový nápoj / pěnění mléka.	
Červená světelná kontrolka B3 stále svítí.	Spotřebič je poškozený.	Obraťte se na autorizované servisní středisko.
Žlutá světelná kontrolka B8 bliká.	Ve spotřebiči se nahromadily vápenaté usazeniny.	Proveďte proces odstranění vápenatých usazenin.
Káva vytéká velmi pomalu.	Vývod kávy je ucpaný. Ve spotřebiči se nahromadily vápenaté usazeniny.	Vyčistěte páku. Proveďte proces odstranění vápenatých usazenin.
Připravená káva je velmi slabá.	Ve filtru bylo málo mleté kávy. Nastavte objem připravené kávy je příliš velký v porovnání s množstvím mleté kávy ve filtru.	Do filtru vložte dostatečné množství mleté kávy – 1 plná odměrka pro přípravu 1 šálku kávy, 2 plné odměrky pro přípravu 2 šálků kávy. Správný objem připravované kávy by měl odpovídat i množství mleté kávy ve filtru.
Během extrakce kávy se ze spotřebiče uvolňuje nadměrné množství páry.	Ve spotřebiči se nahromadily vápenaté usazeniny. Zvolili jste přípravu cappuccina, latě macchiato nebo pěnění mléka, ale v nádržece není mléko.	Proveďte proces odstranění vápenatých usazenin. Vyčkejte, až se příprava dokončí. Poté nechte spotřebič chvíli vychladnout. Vyměňte zásobník na mléko ze spotřebiče a naplňte jej mlékem. Poté znovu spusťte přípravu kávového nápoje.
Během používání je zaznamenan nepřijemný zápach ze spotřebiče.	Používejte spotřebič poprvé? Provedli jste právě proces odstranění vápenatých usazenin?	Pokud používáte spotřebič poprvé, můžete zaznamenat mírný zápach, který používáním zmizí. Jedná se o normální jev. Propláchněte spotřebič čistou vodou.

TECHNICKÉ ÚDAJE

Jmenovitý rozsah napětí.....	220–240 V~
Jmenovitý kmitočet.....	50/60 Hz
Jmenovitý příkon.....	1 240–1 450 W
Hlučnost.....	70 dB(A)
Objem zásobníku na vodu.....	1,4 l
Objem zásobníku na mléko.....	0,4 l

Deklarovaná hodnota emise hluku tohoto spotřebiče je 70 dB(A), což představuje hladinu A akustického výkonu vzhledem k referenčnímu akustickému výkonu 1 pW.

Změny textu a technických specifikací vyhrazeny.

POKYNY A INFORMACE O NAKLÁDÁNÍ S POUŽITÝM OBALEM

Použitý obalový materiál odložte na místo určené obcí k ukládání odpadu.

LIKVIDACE POUŽITÝCH ELEKTRICKÝCH A ELEKTRONICKÝCH ZAŘÍZENÍ



Tento symbol na produktech anebo v průvodních dokumentech znamená, že použité elektrické a elektronické výrobky nesmí být přidány do běžného komunálního odpadu. Ke správné likvidaci, obnově a recyklaci předejte tyto výrobky na určená sběrná místa. Alternativně v některých zemích Evropské unie nebo jiných evropských zemích můžete vrátit své výrobky místnímu prodejci při koupě ekvivalentního nového produktu.

Správnou likvidací tohoto produktu pomůžete zachovat cenné přírodní zdroje a napomáháte prevenci potenciálních negativních dopadů na životní prostředí a lidské zdraví, což by mohly být důsledky nesprávné likvidace odpadů. Další podrobnosti si vyžádejte od místního úřadu nebo nejbližšího sběrného místa.

Při nesprávné likvidaci tohoto druhu odpadu mohou být v souladu s národními předpisy uloženy pokuty.

Pro podnikové subjekty v zemích Evropské unie

Chcete-li likvidovat elektrická a elektronická zařízení, vyžádejte si potřebné informace od svého prodejce nebo dodavatele.

Likvidace v ostatních zemích mimo Evropskou unii

Tento symbol je platný v Evropské unii. Chcete-li tento výrobek zlikvidovat, vyžádejte si potřebné informace o správném způsobu likvidace od místních úřadů nebo od svého prodejce.



Tento výrobek splňuje veškeré základní požadavky směrnic EU, které se na něj vztahují.